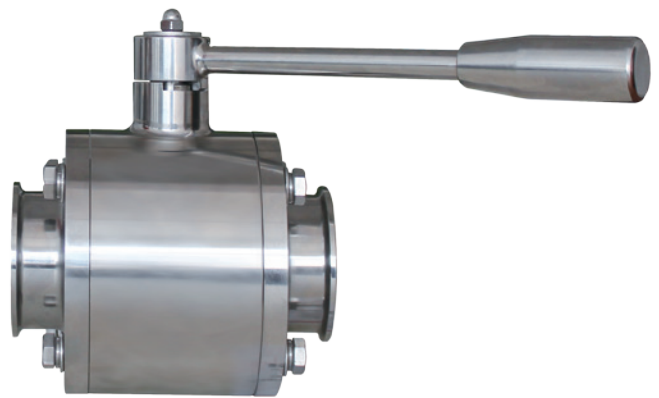
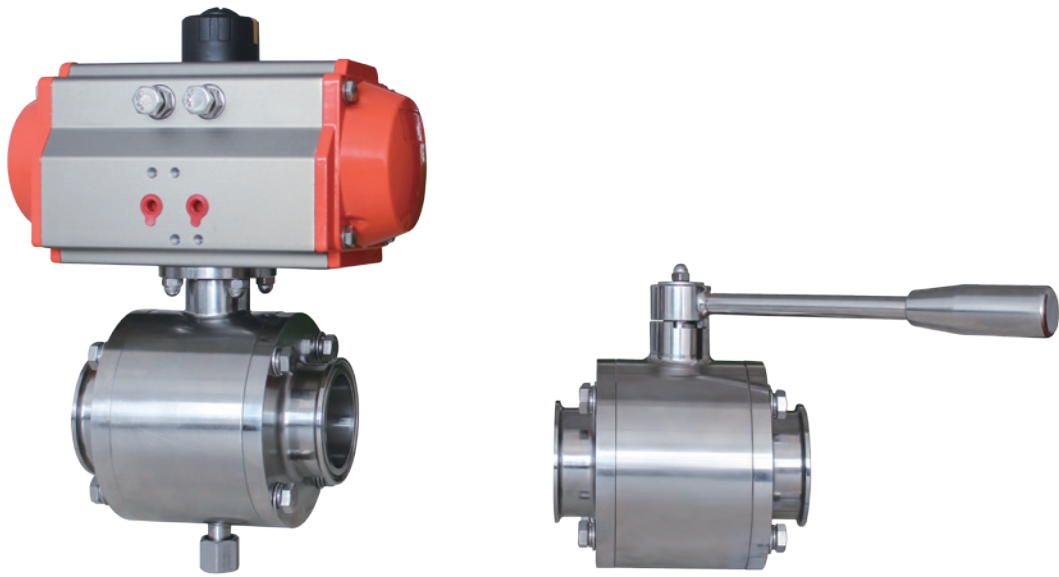


ANSHA[®]
www.anshavalve.com



卫生级球阀

应用范围：液体介质 ...



球阀是一款卫生型球阀，用于输送物料管路的切断及控制。完全贯通的阀腔设计不会产生任何流体阻力，适合于用来处理黏性物料的最佳选择。本阀门广泛应用于食品、饮料、酿酒、制药及化学品工业等领域。

阀体结构有以下三种



球体全包型



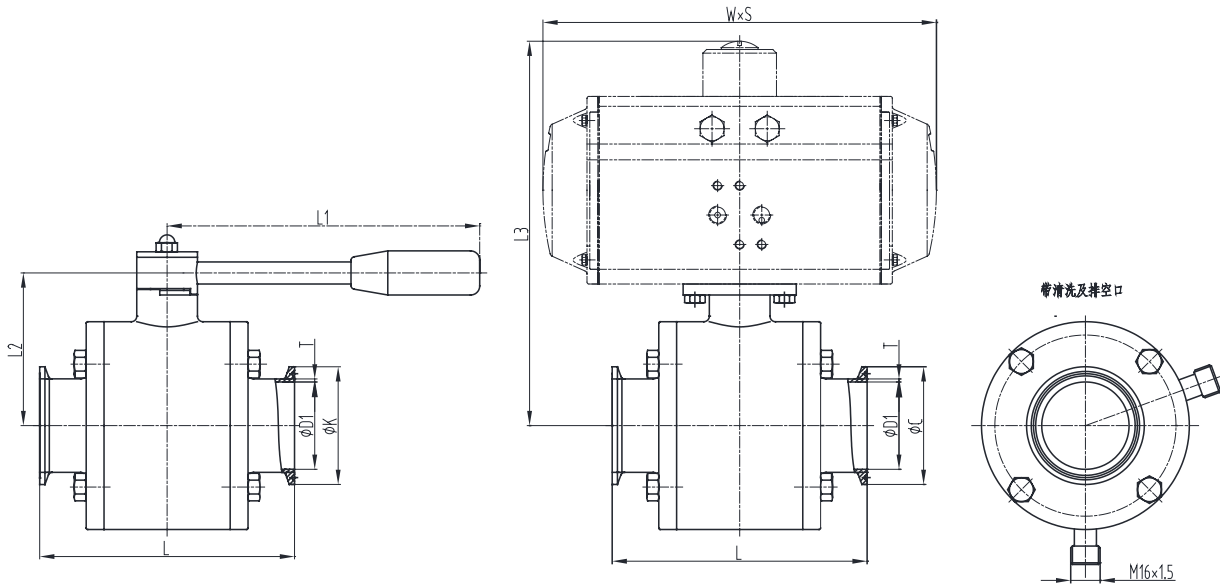
排空型



清洗排空型

技术参数

| | |
|--------|--|
| 规格 | DN10~DN100,0.5"~4.0" |
| 工作压力 | 0~1.6Mpa |
| 工作温度 | -20°C~+180°C |
| 金属材料 | 304/316L(与介质接触部分) 304(不与介质接触部分) |
| 阀座材质 | PTFE |
| 表面处理 | Ra<0.8(与介质接触部分) 表面喷丸或亚光处理(不与介质接触部分) |
| 阀体结构形式 | 直通式、三通式 |
| 连接标准 | DIN11850 系列2、3A、ISO1127 系列1 |
| 连接方式 | 焊接、快装、法兰、螺纹等 |
| 阀体选配 | 排空型、清洗排空型、球体全包型 |
| 操作方式 | 手动、气动 |



INCH

| SIZE | L | L1 | L2 | L3 | W×S(air:A/A) | D1×T(weld) | K(clamp) | ISO5211 |
|-------|-----|-----|-------|-------|--------------|------------|----------|---------|
| 0.5" | 80 | 110 | 44.5 | 140 | 144×69 | 9.4×1.65 | 25.2 | F03 |
| 0.75" | 84 | 110 | 49 | 145 | 144×69 | 15.75×1.65 | 25.2 | F03 |
| 1.0" | 100 | 155 | 57 | 151.5 | 144×69 | 22.1×1.65 | 50.5 | F05 |
| 1.25" | 110 | 155 | 63 | 173 | 163×84 | 28.45×1.65 | 50.5 | F05 |
| 1.5" | 117 | 155 | 68 | 195 | 214×104 | 34.8×1.65 | 50.5 | F05 |
| 2.0" | 138 | 200 | 83 | 209 | 214×104 | 47.5×1.65 | 64 | F05 |
| 2.5" | 157 | 200 | 96 | 234 | 252×116.5 | 60.2×1.65 | 77.5 | F07 |
| 3.0" | 178 | 280 | 111.5 | 248 | 252×116.5 | 72.9×1.65 | 91 | F07 |
| 4.0" | 200 | 280 | 126.5 | 275 | 270×126 | 97.38×1.65 | 119 | F07 |

DIN

| DN | L | L1 | L2 | L3 | W | D1×T(weld) | K(clamp) | ISO2511 |
|-------|-----|-----|-------|-------|-----------|------------|----------|---------|
| DN10 | 80 | 110 | 44.5 | 140 | 144×69 | 9/10×1.5 | 34 | F03 |
| DN15 | 84 | 110 | 49 | 145 | 144×69 | 15/16×1.5 | 34 | F03 |
| DN20 | 100 | 155 | 57 | 151.5 | 144×69 | 19/20×1.5 | 34 | F03 |
| DN25 | 100 | 155 | 57 | 151.5 | 144×69 | 25/26×1.5 | 50.5 | F05 |
| DN32 | 110 | 155 | 63 | 173 | 163×84 | 31/32×1.5 | 50.5 | F05 |
| DN40 | 117 | 155 | 68 | 195 | 214×104 | 37/38×1.5 | 50.5 | F05 |
| DN50 | 138 | 200 | 83 | 209 | 214×104 | 49/50×1.5 | 64 | F05 |
| DN65 | 160 | 200 | 98 | 234 | 252×116.5 | 66×2 | 91 | F07 |
| DN80 | 180 | 280 | 113.5 | 248 | 252×116.5 | 81×2 | 106 | F07 |
| DN100 | 200 | 280 | 126.5 | 275 | 270×126 | 100×2 | 119 | F07 |

ISO9001



卫生级阀门 / 卫生泵 / 卫生级管配件

ANSHA[®]

上海辰沐流体科技有限公司
Shanghai Ansha Fluid Technology Company Ltd.

地址: 上海市闵行区浦江镇闸航路2000弄131号
Add: No.131-2000, Zhahang Road, Pujiang
Town, Minhang District, Shanghai 201114, P.R.C
电话(Tel): +86 021 64092037
传真(Fax): +86 021 64093017
E-mail: calvin_chen111@163.com

www.anshavalve.com

版权所有Copyright(C)2014上海辰沐流体科技有限公司
Copyright 2014 Shanghai Ansha Fluid Technology Company Ltd. All
Rights Reserved