

ANSHA[®]
www.anshavalve.com



蝶阀

应用范围：粉体、液体...

卫生级蝶阀是一种中心密封蝶阀，阀体及阀瓣选取优质不锈钢经锻造，CNC精密加工制成；用户可选用三元乙丙橡胶、硅橡胶、氟化橡胶及氟四氟乙烯等密封材料，所有密封材料均符合食品级要求；手动、气动、电动等操作方式可将阀门锁定在开启、关闭、中间或其它位置上，从而实现对管路流量的调节及启闭。卫生级蝶阀广泛应用于啤酒、饮料、乳品、果汁、制药、生物工程等众多领域。



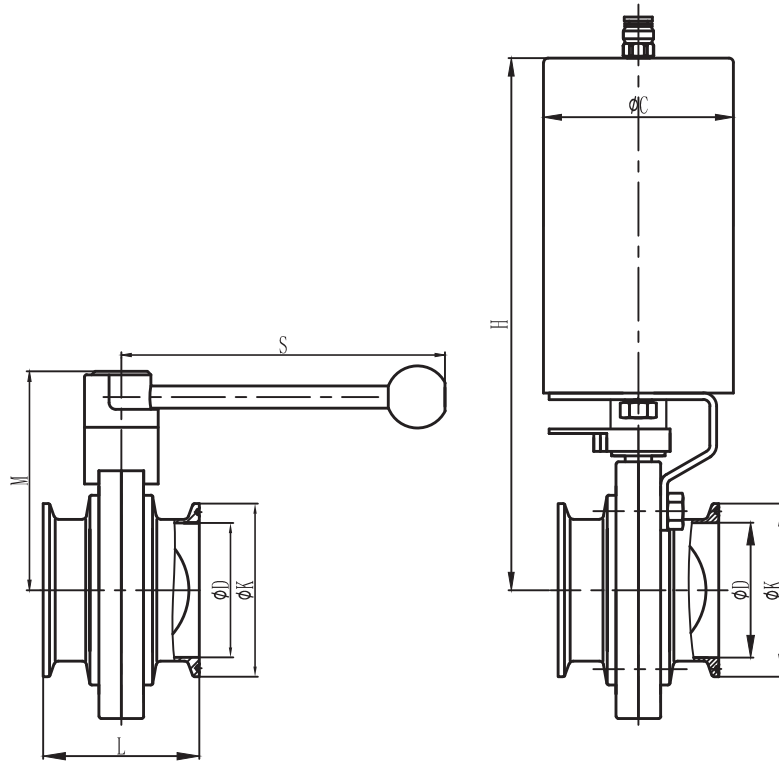
多种密封材质



快速拆卸蝶阀

技术参数

规格	DN25~DN200、1.0"~8.0"
工作压力	-0.1~+1.0Mpa
工作温度	-20°C~+135°C (依密封材料而定)
金属材料	304、316L(与介质接触部分) 304 (不与介质接触部分)
密封材质	三元乙丙橡胶 (标配) 硅橡胶、丁晴橡胶、氟化橡胶、PTFE (选配)
操作方式	手动、气动、电动等
表面处理	Ra<0.8 (与介质接触部分) Ra<1.6(不与介质接触部分)
连接标准	DIN11850系列2、3A/ASME-BPE、ISO1127系列1
连接方式	焊接、快装、螺纹、法兰等
附件选配	电磁阀、接近开关、智能控制器及智能定位器



DIN

DN	D	K	L	H	C	M	S
25	26.0	50.5	64	219	86	79	145
32	32.0	50.5	64	220	86	81	145
40	38.0	50.5	64	222	86	85	145
50	50.0	64.0	64	229	86	91	145
65	66.0	91.0	64	238	86	99	145
80	81.0	106.0	64	289	110	113	200
100	100.0	119.0	70	298	110	126	200
125	125.0	155.0	75	372	133	158	270
150	150.0	183.0	75	396	133	171	270
200	200.0	233.5	80	424	133	201	270

INCH

SIZE	D	K	L	H	C	M	S
1.0"	22.1	50.5	64	219	86	79	145
1.5"	34.8	50.5	64	222	86	85	145
2.0"	47.5	64.0	64	229	86	91	145
2.5"	60.2	77.5	64	235	86	96	145
3.0"	72.9	91.0	64	284	110	104	200
4.0"	97.4	119.0	70	298	110	126	200
6.0"	146.8	166.8	75	396	133	171	270
8.0"	197.7	217.7	80	424	133	201	270

备注：以上数据为橡胶密封蝶阀安装尺寸；采用PTFE密封，具体安装尺寸请与上海辰沐流体科技有限公司联系。

ISO9001



卫生级阀门 / 卫生泵 / 卫生级管配件

ANSHA®

上海辰沐流体科技有限公司
Shanghai Ansha Fluid Technology Company Ltd.

地址: 上海市闵行区浦江镇闸航路2000弄131号
Add: No.131-2000, Zhahang Road, Pujiang
Town, Minhang District, Shanghai 201114, P.R.C
电话(Tel): +86 021 64092037
传真(Fax): +86 021 64093017
E-mail: calvin_chen111@163.com

www.anshavalve.com